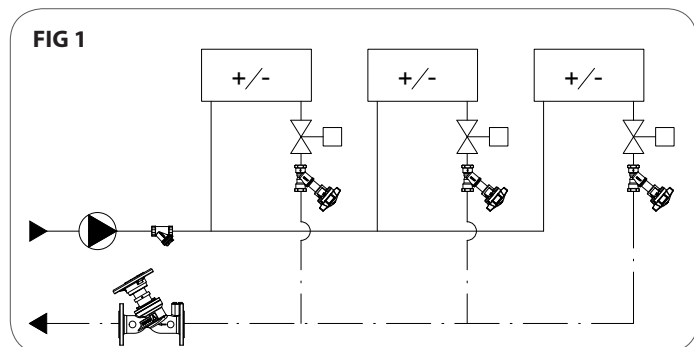


Frese STBV Range

DRV · DN65 - DN500

- DK **Montagevejledning**
- DE **Montageanleitung**
- EN **Mounting instructions**

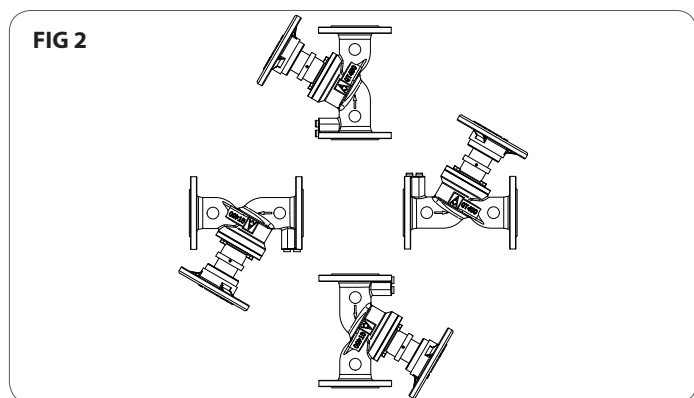
Denmark Main Office Tel. +45 58 56 00 00



DK **FIG 1:** Frese STBV DRV kan monteres i såvel frem- som returløb. Det anbefales at montere snavssamler og afspærringer.

DE **FIG 1:** Frese STBV DRV kann sowohl im Vor- als auch im Rücklauf montiert werden. Es empfiehlt sich, Schmutzfängersieb und Absperrkugelhähne zu montieren.

EN **FIG 1:** Frese STBV DRV can be installed in either the supply line or the return line. The use of strainers and isolation ball valves is recommendable.



DK **FIG 2:** Ventilen kan positioneres frit i rørsystemet.

DE **FIG 2:** Das Regelventil kann beim Einbau ins Rohrsystem in jeder Lage montiert werden.

EN **FIG 2:** The valve can be installed in every position.

Dimension	DN65	DN80	DN100	DN125	DN150	DN200
Kv	64,1	85,4	119	203	263	504
Dimension	DN250	DN300	DN350	DN400	DN450	DN500
Kv	912	1099	2085	2189	2526	3381